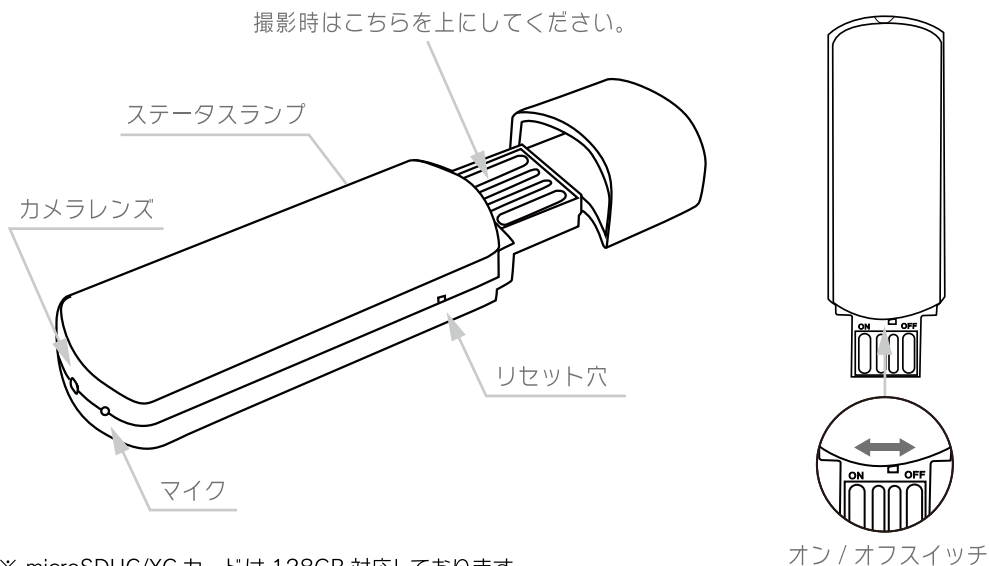




USB型ビデオカメラ MQ070

簡易説明書 / 保証書 ver.1.0.0



※ microSDHC/XC カードは 128GB 対応しております。

充電 お使いの前に必ず充電を行ってください。充電しないと動作しません。

本体を AC アダプター(非付属)につなぎコンセントに接続、または付属の USB ケーブルを使用して充電してください。充電中は黄色のライトが点灯し、青色のライトがゆっくり点滅します。完全に充電されると、青色のライトと黄色のライトが同時に点灯します。

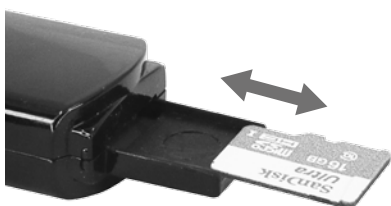
※PC 接続した場合、黄色のランプ点灯し、リムーバブルディスクとして認識されます。

※フル充電まで約2時間から3時間かかります。

microSDHC/XC カードのセット microSDHC/XC カード(別売)をセットしないと動作しません。

※microSDHC/XC カード無で電源 ON にすると黄色のライトがゆっくり数回点滅し、電源 OFF になります。microSDHC/XC カードを、下図の向きで差し込みます。

外す時は、電源を切り、microSDHC/XC カードを爪やピンなどを出っ張りに引っ掛け引き出してください。



電源操作 & 動画撮影

電源オン & 撮影開始 : SD カードが正しく装着されている状態でオン / オフスイッチを OFF から ON にスライドします。黄色ランプが3回点灯後、録画が自動で開始されます。

電源オフ & 撮影終了 : オン / オフスイッチを ON から OFF にスライドします。青色ランプが3回点灯後、録画がファイルに自動保存されます。(約 5 分のファイルが複数作成されます)

※SD カードのメモリーが少なくなると保存された古いファイルから上書きされ循環録画します。

外部電源操作

AC アダプター等に接続、または付属のケーブルを利用してモバイルバッテリーなどと接続しながらの録画も可能です。PC 接続時は操作できません。リムーバブルディスクとして認識されます。

PC との接続

【本体に記録したファイルは、PC にコピー / 移動して各種動画プレイヤーで再生してください】

①カメラの端子を PC 側の USB 端子に差し込みます。(付属のケーブルでは認識されません)

②数秒後「コンピュータ」画面で「リムーバブルディスク」として認識されます。

③取り外す時は、タスクトレイの「ハードウェアの安全な取り外し」アイコンをクリックして、本製品を選び、「USB 大容量記憶装置」はコンピュータから安全に取り外すことができます。」と表示されてから外してください。

※バッテリーを完全に放電した(使い切った)状態だとPCに認識できません。充電してから接続してください。

日時・時刻設定

時刻、日時表示 / 非表示を設定します。

PC に接続し、USBドライブで「Time.txt」という名前のファイルを見つけます。デフォルトの日付 2020-01-01 23:59:59 Y が表示されます。

2020-01-01 23:59:59 Y

西暦何年 月 日 時 分 秒 Y=表示 /N=非表示

例えば「2022年7月10日午後1時30分30秒」の場合は「2022-07-10 13:30:30 Y」となります。タイムスタンプ(日時表示)しない場合は最後の Y を N に変更してください。文字は半角で入力し、変更した Time.txt ファイルを保存し、カメラを再起動します。

リセット

動作不良、不具合時はピン等を使用して本体リセットボタンを押してください。

⚠️ ご注意

- 電源 ON の直後は内部で起動処理を行っていますので、数秒待ってからボタン操作を行ってください。
- 本製品は非防滴・非防水です。感電や故障の原因になりますので、水に濡れない環境でご使用ください。また濡れた手で製品を触ったり、電源コードの抜き差しをしないでください。
- USB ケーブルは無理に曲げたり、ひっぱったり、たばねたりしないでください。
- 分解、改造は絶対にしないでください。故障等の原因になります。また製品保証対象外となります。
- 必ず本製品の付属品をお使いください。他製品を使った場合、故障・不具合などの原因になります。
- 撮影は被写体から 50cm 以上離してください。近すぎると焦点が合わないことがあります。
- 本製品は精密機器です。取扱いには充分ご注意ください。

※microSDHC/XC カードについては、まれに相性合わない銘柄があるため、万が一メモリーカードがカメラに認識されない場合は、別のカードでお試ください。

製品保証書

USB 型ビデオカメラ MQ070

| | | | |
|-------------------|-------|---------------------|-----------------|
| お買い上げ日 (商品到着日) | | | |
| お客様 | お名前 | 様 | |
| | ご住所 | 〒 | |
| | お電話番号 | | |
| 販売店記載欄 | | 製品保証期間 (製品到着日より) | 領収書・納品書(コピー)添付欄 |
| | | 1ヶ月 | |

この製品保証書は下記の保証規約の内容で、無料修理または交換をお約束するものです。購入日と購入店が証明できるもの(販売店が発行する領収書・納品書・レシート等)を紛失された場合保証対象外となりますので、必ず大切に保管をお願いします。

保証規約

- 保証期間は、お買い上げの日から1ヶ月です。
保証期間の過ぎた商品や、購入日と販売店が証明できるもの(販売店が発行する領収書・レシートや納品書等)がないものは有償修理となりますので、本書と一緒に大切に保管してください。
 - 保証適用除外事項について
次のような場合および事項については、保証期間内であっても保証の適用外とします。なお保証適用外の事由によって生じた製品の修理・交換に関しては、理由の如何にかかわらず有償修理対応となります。
A. 商品購入日と購入店を証明できるもの(販売店が発行する領収書・納品書・レシート等)を紛失された場合。
B. 保証書を紛失・改竄された場合。保証受付の際に提示なき場合。本保証書に必要事項が明記されていない場合。
C. 譲渡・転売・中古販売・オークション等により入手された場合。
D. 改造等の保証外動作を行った場合。
E. 製品運搬中の衝撃・振動等による故障・損傷の場合。
F. 落下や衝撃、強度の振動によって製品に故障または損傷が生じた場合。
G. 不良製品があった際、その不良部分につき発売元に申し出なく、自己で修正を試み他の製品に損害を与えた場合。
H. 製品不具合発生の原因が、火災、地震、風水害、落雷、その他の天災地変、異常電圧等の外部的要因による場合。
I. 極端な高温または低温の過酷な環境下での使用において故障または損傷が生じた場合。
J. 日本国外で使用された場合。
 - 免責事項
A. いかなる場合においても、内蔵メモリーまたはメモリーカード内に蓄積されたデータに関して、その保存および保持は一切保証いたしません。
B. 輸送中における故障・損傷については、発売元は一切その責を負いません。
C. 法律上の請求原因の種類を問わず、いかなる場合においても、製品の使用、または 使用不能から生ずる損害(事業利益の損失、事業の中断、事業情報の損失、またはその他の金銭的損害を含む)に関しては、発売元では一切の責を負わないものとします。
D. 製品および発売元サービスに関して、発売元の責に帰すべき事由によりお客様に損害が生じた場合には、発売元は製品のご購入代金を上限として、その損害賠償責任を負うものとします。但し、その損害賠償の範囲は、現実発生した直接かつ通常の損害に限るものとします。
E. 付属ドライバ・ソフトウェアのインストール、操作方法、動作、内容、およびそれに準ずるお問い合わせに対しては、発売元はその対応義務を負わないものとします。
- 【瑕疵担保責任に関する特約】
商品に添付される保証書等の条件に従い、保証サービスが提供されます。保証書が添付されていない商品および保証書の条件が適用されない商品については、上記「保証期間」・「保証適用除外事項」のみの対応となるものとし、法律上の瑕疵担保責任の規定は適用されないものとします。

製品スペック

| | | | |
|----------|--------------------------|--------|--------------|
| カラー | ブラック | 動画解像度 | 1920×1080 px |
| 動画フォーマット | AVI | 動画圧縮形式 | M-JPG |
| フレーム数 | 30fps | 本体重量 | 約 14g |
| メモリ容量 | microSDHC カード最大 128GB 対応 | 電池 | リチウムイオン電池 |
| 本体サイズ | 約 70×20×10mm(H×W×D) | 録画保存時間 | 約 5分(複数に分割) |
| 充電時間 | 約2~3時間 | 対応 OS | Windows |
| 防水機能 | なし | | |

付属品

本体・USB ケーブル

Mani@Q TA サポートメール：maniaq@outlook.jp