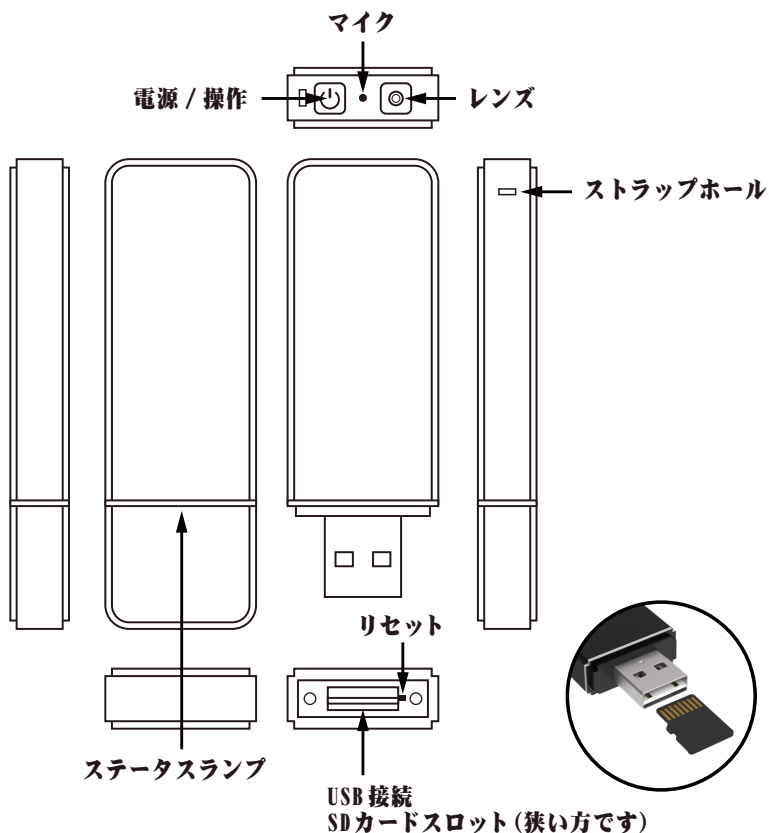




USB型ビデオカメラ MQ036

取扱説明書 / 保証書 ver. 1.0.0



※ microSDHC/XC カードは 8 ~ 128GB まで対応しております。
 ※ SD カードを差し込む向きに注意してください。

充電 お使いの前に必ず充電を行ってください。充電しないと動作しません。

使用前には充電を行ってください。充電は 5V/1A の USB 電源に接続してください。
 充電時は赤のステータスランプが点滅します。満充電になりますと点灯になります。
 充電所要時間は約 3 時間です。(出力電流 1A 以上の充電電源を使用しないでください。)

microSDHC/XC カードのセット microSDHC/XC カード (別売) をセットしないと動作しません。

使用前にはメモリーカードをセットしてください。カードスロットは USB プラグ (金属部) にあります。
 メモリーカードの容量は 8GB - 128GB 対応します。メモリーカードを初回本機上で使用される場合は
 本機上でフォーマットされますのでカード内ファイルのバックアップをしてください。

※稀にメモリー相性がありますが、カード銘柄による相性は保証外とさせていただきます。
 ※メモリーカードスロットは構造上、カードが取り出しにくくなっておりますのでご注意ください。
 取り出す際は、カードの突起部分に爪などを引っかけて注意深く取り出してください。

再生プレイヤー

推奨再生プレイヤーは「GOM プレイヤー」と「VLC プレイヤー」です。WEB 検索にて無料入手できます。

電源操作

電源 / 操作ボタンを約 2 秒間押しますとカメラが 1 回振動し赤ランプが点灯し待機状態に入ります。
 待機状態時に電源 / 操作ボタンを約 2 秒間押しますとカメラが 2 回振動しランプが消え電源オフになります。

連続録画

赤ランプ点灯の待機状態時に電源 / 操作ボタンを 1 回押しますとカメラが 1 回振動し藍ランプが約 3 秒間
 点灯後に消灯し録画を開始します。録画は 30 分間の分割ファイルにて保存されます。
 録画中に電源 / 操作ボタンを 1 回押しますとカメラが 1 回振動し待機状態に戻ります。

録音

赤ランプが点灯の待機状態時に電源 / 操作ボタンを 2 回押しますとカメラが 1 回振動し藍ランプが数回
 点滅の後消灯し録音を開始します。連続録音は 4 時間の分割ファイルにて保存されます。
 録音中に電源 / 操作ボタンを 2 回押しますとカメラが 1 回振動し待機状態に戻ります。

動体検知録画

動体検知録画設定をオンにすると電源をオンにした後に動体検知録画が開始されます。
 連続 1 分以上「動体」が検知されない場合は「動体」を待つ待機になります。
 停止するには電源 / 操作ボタンを 1 回押します。
 なお、動体検知録画をオンに設定する場合は動体検知録画専用となります。
 通常録画にする場合は動体検知録画をオフに設定する必要があります。

外部電源操作

本機種は充電しながら録画録音の操作ができます。ただし、パソコン接続時はリムーバブルディスクとして認識
 されますので、充電しながら操作する充電電源は AC アダプターか大容量モバイルバッテリーに限られます。
 録画あるいは録音中に本機を充電電源に接続しても、そのまま録画 / 録音が継続され、充電されます。
 充電から抜いても残りの充電量が継続する限り、録画 / 録音は継続されます。

PC との接続

本体をパソコンの USB ポートに差し込むとパソコンにリムーバブルディスクとして認識されます。
 メモリーカードを本体から取り外し、カードリーダーで直接読み取りもできます。

WEB カメラ

メモリーカードを装着せずに電源オフの状態ではパソコンに接続しますと外部カメラとして使用できます。

リセット

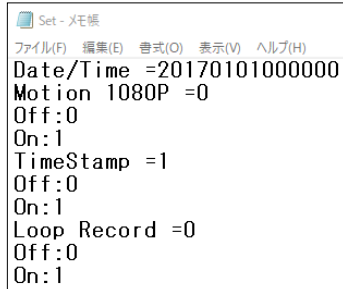
機器の動作が不安定、またはフリーズ状態になった場合は、リセットボタンを押すと回復できます。
 なお、細いピンなどを用いてリセット穴の少々奥にあるボタンを押しますので慎重に行う必要があります。
 ボタンを押した感触があればリセットが完了し電源オフになります。

繰り返し録画

繰り返し録画をオンに設定するとメモリー容量がいっぱいになった時点から自動的に古いファイルから削除し
 上書き保存されます。(録画する場合は 1 回 30 分のファイルの削除となります。)
 繰り返し録画をオフに設定した場合はメモリー容量がいっぱいになった時点で動作を停止します。

各種設定

カメラにメモリーカードを装着し初回電源オンしてから電源をオフし、PC接続しますと右のように認識されます。
「Set」テキストファイルを開きますと下のようになります。



- ◀日時
- ◀ 動作検知：オン=1/ オフ=0
- ◀ 日時表示：オン=1/ オフ=0
- ◀ 繰り返し：オン=1/ オフ=0

編集方法：
Setテキストファイルを書式を変えずに、「半角」、「小文字」にて編集します。編集箇所を1桁ずつ消して入力し、編集完了後はテキストファイルの左上にある「ファイル (F)」をクリックし、プルダウンの「上書き保存 (S)」をクリックします。カメラをPCから抜き、カメラの電源を入れた時点で編集内容が反映されます。

⚠️ ご注意

- 電源ONの直後は内部で起動処理を行っていますので、待機状態になるまで待つてからボタン操作を行ってください。
- 本製品は非防滴・非防水です。感電や故障の原因になりますので、水に濡れない環境でご使用ください。また濡れた手で製品を触ったり、電源コードの抜き差しをしないでください。
- USBケーブルは無理に曲げたり、ひっぱったり、たばねたりしないでください。
- 分解、改造は絶対にしないでください。故障等の原因になります。また製品保証対象外となります。
- 必ず本製品の付属品をお使いください。他製品を使った場合、故障・不具合などの原因になります。
- 撮影は被写体から50cm以上離してください。近すぎると焦点が合わないことがあります。
- 本製品は精密機器です。取扱いは充分ご注意ください。

製品スペック

カラー	ブラック	動画解像度	1080p
フォーマット	動画/AVI	本体重量	約24g
ビデオコーディング	M-JPEG	充電方法	5V/1AのUSB電源に接続
フレーム数	30FPS	連続録画時間	約4時間(30分単位/複数に分割)
メモリ容量	microSDHC 8~128GBまで(別売)	対応OS	Windows XP/7/8/10
本体サイズ	約 24×75×9.5mm(W×H×D)	防水機能	なし
充電時間	約3時間	付属品	商品本体 取扱説明書

付属品

本体・本書

Mani@Q TA サポートメール：maniq@outlook.jp

製品保証書

USB型ビデオカメラ MQ036

お買い上げ日 (商品到着日)			
お客様	お名前	様	
	ご住所	〒	
	お電話番号		
販売店記載欄		製品保証期間 (製品到着日より)	
		1ヶ月	

領収書・納品書(コピー)添付欄

この製品保証書は下記の保証規約の内容で、無料修理または交換をお約束するものです。
購入日と購入店が証明できるもの(販売店が発行する領収書・納品書・レシート等)を紛失された場合保証対象外となりますので、必ず大切に保管をお願いします。

保証規約

- 【1】保証期間は、お買い上げの日から1ヶ月です。
保証期間の過ぎた商品や、購入日と販売店が証明できるもの(販売店が発行する領収書・レシートや納品書等)がないものは有償修理となりますので、本書と一緒に大切に保管してください。
- 【2】保証適用除外事項について
次のような場合および事項については、保証期間内であっても保証の適用外とします。なお保証適用外の事由によって生じた製品の修理・交換に関しては、理由の如何にかかわらず有償修理対応となります。
A. 商品購入日と購入店を証明できるもの(販売店が発行する領収書・納品書・レシート等)を紛失された場合。
B. 保証書を紛失・改竄された場合。保証受付の際に提示なき場合。本保証書に必要な事項が明記されていない場合。
C. 譲渡・転売・中古販売・オークション等により入手された場合。
D. 改造等の保証外動作を行った場合。
E. 製品運搬中の衝撃・振動等による故障・損傷の場合。
F. 落下や衝撃、強度の振動によって製品に故障または損傷が生じた場合。
G. 不良製品があった際、その不良部分につき発売元に申し出なく、自己で修正を試み他の製品に損害を与えた場合。
H. 製品不具合発生の原因が、火災、地震、風水害、落雷、その他の天災地変、異常電圧等の外部的要因による場合。
I. 極端な高温または低温の過酷な環境下での使用において故障または損傷が生じた場合。
J. 日本国外で使用された場合。
- 【3】免責事項
A. いかなる場合においても、内蔵メモリーまたはメモリーカード内に蓄積されたデータに関して、その保存および保持は一切保証いたしません。
B. 輸送中における故障・損傷については、発売元は一切その責を負いません。
C. 法律上の請求原因の種類を問わず、いかなる場合においても、製品の使用、または 使用不能から生ずる損害(事業利益の損失、事業の中断、事業情報の損失、またはその他の金銭的損害を含む)に関しては、発売元では一切の責を負わないものとします。
D. 製品および発売元サービスに関して、発売元の責に帰すべき事由によりお客様に損害が生じた場合には、発売元は製品のご購入代金を上限として、その損害賠償責任を負うものとします。但し、その損害賠償の範囲は、現実に発生した直接かつ通常の損害に限るものとします。
E. 付属ドライバ・ソフトウェアのインストール、操作方法、動作、内容、およびそれに準ずるお問い合わせに対しては、発売元はその対応義務を負わないものとします。
- 【瑕疵担保責任に関する特約】
商品に添付される保証書等の条件に従い、保証サービスが提供されます。保証書が添付されていない商品および保証書の条件が適用されない商品については、上記「保証期間」・「保証適用除外事項」のみの対応となるものとし、法律上の瑕疵担保責任の規定は適用されないものとします。