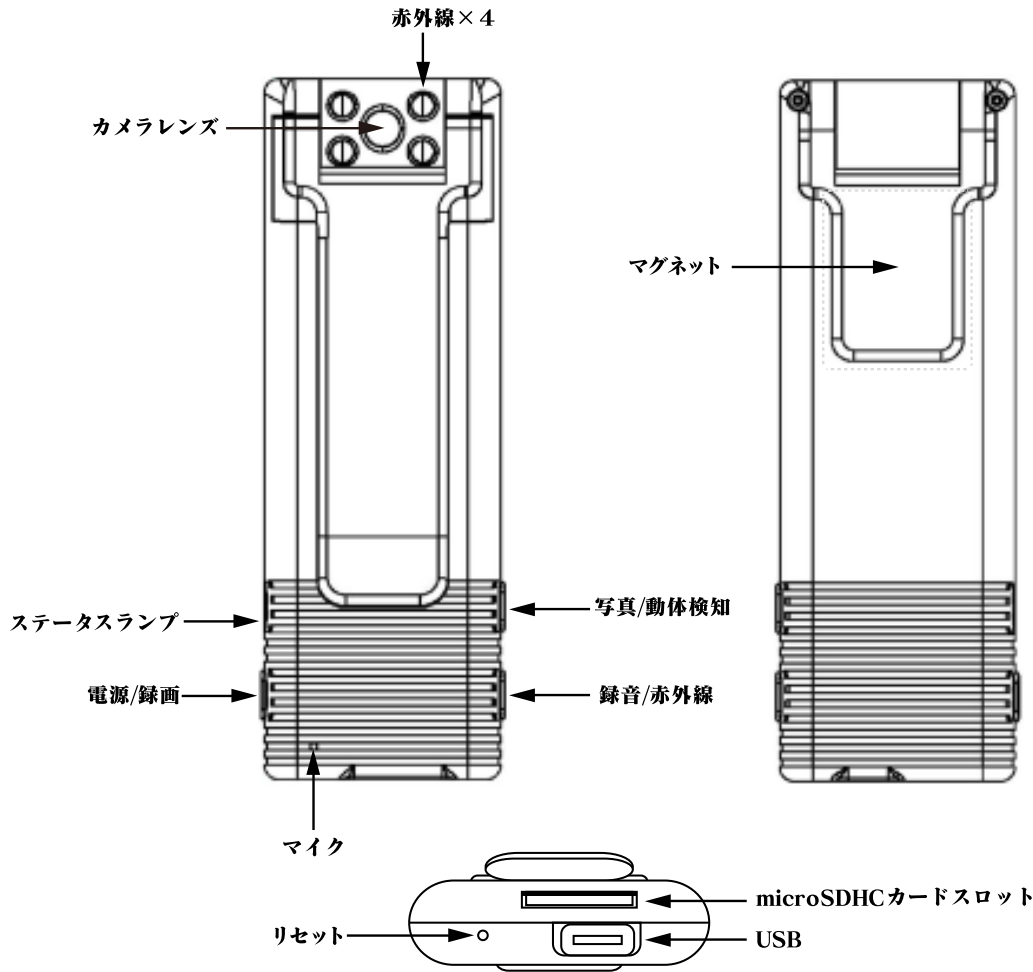




# クリップ型ビデオカメラ MQ041(A/B 共通)

取扱説明書 / 保証書 ver. 1.0.0



## ご注意

お使いの前に必ず充電を行ってください。充電しないと動作しません。

使用前に充電を行ってください。充電は付属のケーブルを用い充電電源に接続します。充電電源はACアダプター/大容量モバイルバッテリー/パソコンのいずれかです。充電中はステータスランプが点灯します。

## microSDHC/XCカードのセット

当機種に初回使用するマイクロSDカードは機器上でフォーマットされます。必要なデータはあらかじめバックアップをしてください。使用前は充電をしてください。充電は付属のケーブルを使用し5VのUSB電源に接続します。充電中は赤のステータスランプが点灯します。満充電時は赤ランプが消灯します。目安充電時間は5時間です。電源をオンする前にマイクロSDカードをカメラにセットしてください。マイクロSDカード容量は最大128GBまでです。

## 電源操作

電源/録画ボタンを3秒間押し続けると、青のステータスランプが点灯し待機状態になります。待機時に5分以上操作がない場合は自動電源オフします。待機状態時に電源/録画ボタンを3秒間以上押し続けるとランプが消灯し電源オフになります。

## 動画撮影

待機中に電源/録画ボタンを1回押しすると青ランプが点滅後に消灯し録画を開始します。録画ファイルは繰り返しオン設定時は5分間、繰り返しオフ設定時は8分間の分割ファイルにて保存されます。録画中に電源/録画ボタンを1回押しすると録画が停止し待機状態になります。  
※録画中に電源/録画ボタン以外のボタンを1回押しすると録画が継続したまま青ランプが3回点滅して消え、「録画中」であることを知らせます。

## 音声録音

待機中に録音/赤外線ボタンを1回押しすると緑ランプが点滅後に消灯し録音を開始します。録音ファイルは60分間の分割ファイルにて保存されます。録音中に録音/赤外線ボタンを1回押しすると録音が停止し待機状態になります。  
※録音中に録音/赤外線ボタン以外のボタンを1回押しすると録音が継続したまま緑ランプが3回点滅して消え、「録音中」であることを知らせます。

## 写真撮影

待機中に写真ボタンを1回押しすると青ランプが点灯したまま緑ランプが点灯して消え写真1枚撮影されます。

## 動体検知

待機中に写真/動体検知ボタンを2秒間押し続けると動体検知録画に入ります。レンズが光の変化を「動体」ととらえて録画します。検知される度に録画をします。動体検知録画中に録音/赤外線ボタンを2秒間押し続けると動体検知録画が停止し待機状態になります。

※赤外線録画を行う場合は先に赤外線ランプをオンにする必要があります。録画中に赤外線をオンオフすることができません。

## 赤外線

待機状態時に録音/赤外線ボタンを2秒間押し続けると緑のステータスランプが点灯し、赤外線オンの待機状態になります。赤外線オンの待機状態時に電源/録画ボタンを1回押しすると赤外線動画撮影を開始します。赤外線は肉眼で見えない不可視タイプです。確認するにはスマホなどのカメラモードにてできます。また、赤外線録画は白黒映像となります。赤外線をオフするには、赤外線待機状態時に録音/赤外線ボタンを2秒間押し続けます。緑ランプが消灯になります。

## 外部電源

ACアダプターやモバイルバッテリーなどパソコン以外の電源に接続し充電しながら録画録音できます。パソコンに接続する場合は認識されますため操作できません。

## 再生

マイクロSDカードをパソコンに認識させ、ファイルの再生ができます。推奨再生プレイヤーは「GOMプレイヤー」と「VLCプレイヤー」です。WEB検索にて無料入手できます。

## 各種設定

マイクロSDカードをカメラにセットし電源をオンにしますとマイクロSDカードに下記内容の「settime」と「settings」のテキストファイルが生成されます。

「settime」 2019-03-28,23:59:59

「settings」 0,1,1,0

1桁目:動画解像度設定 0は720P 1は1080P

2桁目:上書きオンオフ設定 0はオフ 1はオン

3桁目:タイムスタンプ表示非表示 0は非表示 1は表示

4桁目:レンズ正面設定 0はクリップ側が正面 1はマグネット側が正面(レンズ回転90度を超えた時点で画像が逆さまになります)上記は「書式を変えずに」、「半角文字」で修正して「上書き保存」をします。設定ファイルを修正したマイクロSDカードをカメラにセットしてカメラの電源を入れる時点設定内容が反映されます。

## リセット

稀に機器が不安定やフリーズなった場合はリセットボタンを押しますと回復できます。なお、爪楊枝などを用い、リセットボタンはリセット穴から垂直に押し、ボタンを押した感触があればリセット完了です。

## ⚠️ ご注意

- 電源ONの直後は内部で起動処理を行っていますので、数秒待ってからボタン操作を行ってください。
- 本製品は非防滴・非防水です。感電や故障の原因になりますので、水に濡れない環境でご使用ください。また濡れた手で製品を触ったり、電源コードの抜き差しをしないでください。
- USBケーブルは無理に曲げたり、ひっぱったり、たばねたりしないでください。
- 分解、改造は絶対にしないでください。故障等の原因になります。また製品保証対象外となります。
- 必ず本製品の付属品をお使いください。他製品を使った場合、故障・不具合などの原因になります。
- 撮影は被写体から50cm以上離してください。近すぎると焦点が合わないことがあります。
- 本製品は精密機器です。取扱いには充分ご注意ください。

※microSDHC/XCカードについては、まれに相性合わない銘柄があるため、万が一メモリーカードがカメラに認識されない場合は、別のカードでお試しく下さい。

## 製品スペック

カラー	ブラック	動画解像度	1920x1080px
フォーマット	AVI	音声録音	約18時間
フレーム数	30FPS	視野角	約90°
メモリ容量	microSDHCカード(別売) ※128GBまで対応	充電方法	ACアダプターまたはUSB
本体サイズ	約95mm×32mm×15mm(W×H×D)	対応OS	Windows7/8/10
充電時間	約5時間	防水機能	なし

## 付属品

本体・専用USBケーブル・スマホ対応マグネットケーブル・本書

Mani@Q TA サポートメール: maniaq@outlook.jp

## 製品保証書

クリップ型ビデオカメラ MQ041(A/B 共通)

お買い上げ日 (商品到着日)		領収書・納品書(コピー) 添付欄	
お客様	お名前		様
	ご住所		〒
	お電話番号		
販売店記載欄		製品保証期間 (製品到着日より) <b>1ヶ月</b>	

この製品保証書は下記の保証規約の内容で、無料修理または交換をお約束するものです。購入日と購入店が証明できるもの(販売店が発行する領収書・納品書・レシート等)を紛失された場合保証対象外となりますので、必ず大切に保管をお願いします。

### 保証規約

- 保証期間は、お買い上げの日から1ヶ月です。  
保証期間の過ぎた商品や、購入日と販売店が証明できるもの(販売店が発行する領収書・レシートや納品書等)がないものは有償修理となりますので、本書と一緒に大切に保管してください。
  - 保証適用除外事項について  
次のような場合および事項については、保証期間内であっても保証の適用外とします。なお保証適用外の事由によって生じた製品の修理・交換に関しては、理由の如何にかかわらず有償修理対応となります。
    - 商品購入日と購入店を証明できるもの(販売店が発行する領収書・納品書・レシート等)を紛失された場合。
    - 保証書を紛失・改竄された場合。保証受付の際に提示なき場合。本保証書に必要事項が明記されていない場合。
    - 譲渡・転売・中古販売・オークション等により入手された場合。
    - 改造等の保証外動作を行った場合。
    - 製品運搬中の衝撃・振動等による故障・損傷の場合。
    - 落下や衝撃、強度の振動によって製品に故障または損傷が生じた場合。
    - 不良製品があった際、その不良部分につき発売元に申し出なく、自己で修正を試み他の製品に損害を与えた場合。
    - 製品不具合発生の原因が、火災、地震、風水害、落雷、その他の天災地変、異常電圧等の外的要因による場合。
    - 極端な高温または低温の過酷な環境下での使用において故障または損傷が生じた場合。
    - 日本国外で使用された場合。
  - 免責事項
    - いかなる場合においても、内蔵メモリーまたはメモリーカード内に蓄積されたデータに関して、その保存および保持は一切保証いたしません。
    - 輸送中における故障・損傷については、発売元は一切その責を負いません。
    - 法律上の請求原因の種類を問わず、いかなる場合においても、製品の使用、または使用不能から生ずる損害(事業利益の損失、事業の中断、事業情報の損失、またはその他の金銭的損害を含む)に関しては、発売元では一切の責を負わないものとします。
    - 製品および発売元サービスに関して、発売元の責に帰すべき事由によりお客様に損害が生じた場合には、発売元は製品のご購入代金を上限として、その損害賠償責任を負うものとします。但し、その損害賠償の範囲は、現実発生した直接かつ通常の損害に限るものとします。
    - 付属ドライバ・ソフトウェアのインストール、操作方法、動作、内容、およびそれに準ずるお問い合わせに対しては、発売元はその対応義務を負わないものとします。
- 【瑕疵担保責任に関する特約】  
商品に添付される保証書等の条件に従い、保証サービスが提供されます。保証書が添付されていない商品および保証書の条件が適用されない商品については、上記「保証期間」・「保証適用除外事項」のみの対応となるものとし、法律上の瑕疵担保責任の規定は適用されないものとします。