



MANIAQ

MQ 取扱説明書 MQ075&MQ076

このたびは弊社の製品をご購入いただき、誠にありがとうございます。本製品を使用する前に本書をご覧ください

MQ075&MQ076

Specification

動画	3840×2160
写真	7680×4320
サイズ	140x19x19mm
重さ	48g
稼働時間	60分
メモリー	32GB or 128GB
保存時間	32GB 約4.5時間
	128GB 約18時間

付属品替え芯3本/充電専用USB延長ケーブル

YouTube Channel



tryangle Co., Ltd



保証規約

【1】保証期間は、お買い上げの日から3ヶ月です。保証期間の過ぎた商品や、購入日と販売店が証明できるもの（販売店が発行する領収書・レシートや納品書等）がないものは有償修理となりますので、本書と一緒に大切に保管してください。

【2】保証適用除外事項について
次のような場合および事項については、保証期間内であっても保証の適用外とします。なお保証適用外の事由によって生じた製品の修理・交換に関しては、理由の如何にかかわらず有償修理対応となります。A.商品購入日と購入店を証明できるもの（販売店が発行する領収書・納品書・レシート等）を紛失された場合。B.保証書を紛失・改竄された場合。保証受付の際に提示なき場合。本保証書に必要事項が明記されていない場合。C.譲渡・転売・中古販売・オークション等により入手された場合。D.改造等の保証外動作を行った場合。E.製品運搬中の衝撃・振動等による故障・損傷の場合。F.落下や衝撃、強度の振動によって製品に故障または損傷が生じた場合。G.不良製品があった際、その不良部分につき発売元に申し出なく、自己で修正を試み他の製品に損害を与えた場合。H.製品不具合発生の原因が、火災、地震、風水害、落雷、その他の天災地変、異常電圧等の外部的要因による場合。I.極端な高温または低温の過酷な環境下での使用において故障または損傷が生じた場合。J.日本国外で使用された場合。

【3】免責事項
A.いかなる場合においても、内蔵メモリーまたはメモリーカード内に蓄積されたデータに関して、その保存および保持は一切保証いたしません。B.輸送中における故障・損傷については、発売元は一切その責を負いません。C.法律上の請求原因の種類を問わず、いかなる場合においても、製品の使用、または使用不能から生ずる損害（事業利益の損失、事業の中断、事業情報の損失、またはその他の金銭的損害を含む）に関しては、発売元では一切の責を負わないものとします。D.製品および発売元サービスに関して、発売元の責に帰すべき事由によりお客様に損害が生じた場合には、発売元は製品の

ご購入代金を上限として、その損害賠償責任を負うものとします。但し、その損害賠償の範囲は、現実が発生した直接かつ通常の損害に限るものとします。E. 付属ドライバソフトウェアのインストール、操作方法、動作、内容、およびそれに準ずるお問い合わせに対しては、発売元はその対応義務を負わないものとします。

【瑕疵担保責任に関する特約】

商品に添付される保証書等の条件に従い、保証サービスが提供されます。保証書が添付されていない商品および保証書の条件が適用されない商品については、上記「保証期間」・「保証適用除外事項」のみの対応となるものとし、法律上の瑕疵担保責任の規定は適用されないものとします。

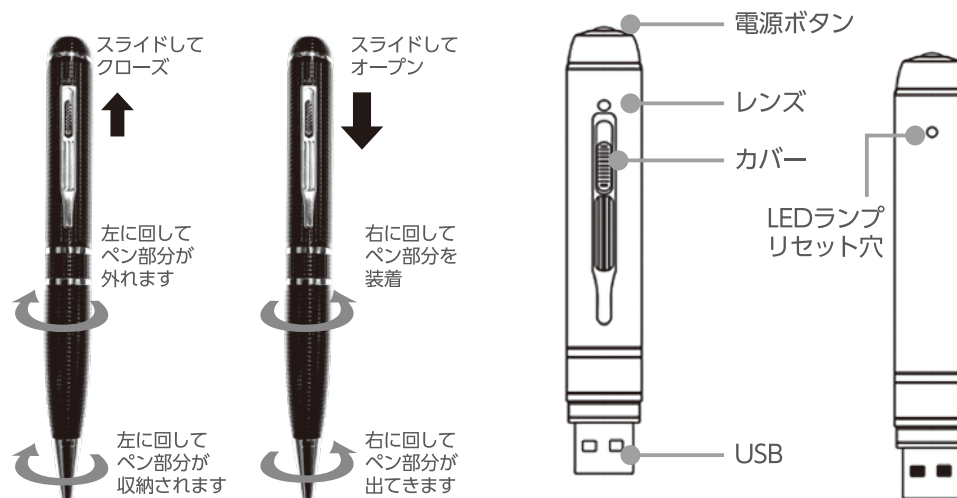
✉ サポートメール maniaq@outlook.jp

お買い上げ日	
お名前	
ご住所	〒 様
お電話番号	
販売店記載欄	製品保証期間 (製品到着日より) 3ヶ月

この製品保証書は下記の保証規約の内容で、無料修理または交換をお約束するものです。購入日と購入店が証明できるもの（販売店が発行する領収書・納品書・レシート等）を紛失された場合保証対象外となりますので、必ず大切に保管をお願いします。お客様都合による返品・返金はお受けいたしかねます。なお、お客様原因による不具合の場合は、本保証の対象外とさせていただきます。

録画したデータなど

データのコピーや削除などはパソコン上で行って下さい。パソコンにケーブルやハブ経由で認識されない場合は直接、本体を接続してください。使い方はパソコンのマニュアルをご確認下さい。録画したデータをハードディスクにコピーして再生することをおすすめします。推奨再生プレイヤーは「GOMプレイヤー」や「VLCプレイヤー」です。WEB検索にて無料入手できます。



ペン先の交換

ペン先を交換する場合は本体からペン部分を外して内部にあるペン先の上部をプラスドライバーで緩めると外れます。



注意

製品を箱から取り出したら、本体を充電してからご使用ください。充電時間は約2時間で完了します。ご使用前には必ず充電を行って下さい。充電中、長時間録画中は本体が約40℃くらいまで熱くなります。充電は5V出力電圧のUSB電源でお願い致します。（5V以上のUSB電源は故障の原因となります。出力電流1A以下の充電電源を使用しないで下さい。）バッテリー残量が少なくなると撮影等ができなくなるのでその場合、充電を行って下さい。

充電

お使いの前に必ず充電を行ってください。充電しないと動作しません。

充電電源はACアダプター/大容量モバイルバッテリー/パソコンのいずれかです。充電中は青のステータスランプが点滅します。満充電になりますと緑と青ランプ同時に点灯します。満充電所要時間は約2時間です。

電源のオンオフ

電源ボタンを長押しすると青ランプが点灯し、ボタンを放します。その後自動で録画を開始。電源ボタンを一度押すと停止します。青ランプ点灯で待機状態になります。待機状態で電源ボタン押し続けると（約5秒間）電源がオフになります。待機状態では約1分以上操作がない場合は自動電源オフになります。



録画

電源をオフにした状態で電源ボタンを長押しすると青ランプが点灯した後、緑ランプが数回点滅後に消えオート録画が開始します。録画中に電源ボタンを1回押しすると録画が停止し青ランプが点灯の録画待機状態になります。連続録画の場合メモリー容量がいっぱいになった時点で録画が停止し、電源がオフになります。

写真撮影

録画待機状態に電源ボタンを2回連続で押しすると写真モードになります。（緑と青ランプが交互に点滅します）写真モード中に電源ボタンを1回押しすると青ランプ2回点滅し、撮影されます。写真待機状態に電源ボタンを2回連続で押しすると録画待機状態に戻ります。電源長押しでOFFになります。



動体検知

録画待機状態に電源ボタンを3回連続で押しすると青と緑ランプが同時に点滅します。検知される度に、青と緑ランプが点滅速度が速くなり1分間の録画をします。検知されない場合は青と緑ランプの点滅が元のスピードにもどり動体の待ち状態になります。（検知後の録画まで多少の誤差が生じます）3回連続で押しすると録画待機状態に戻ります。電源長押しでOFFになります。



外部電源録画

パソコン以外の充電電源に接続し充電しながら録画できます。操作方法は同じです。

リセット

稀にカメラが不安定あるいはフリーズになった場合はリセットボタンを1回押しすると回復できます。なお、リセットボタンはホールの奥になるため、垂直方向から慎重に細い針などで行います。

設定

QRからもダウンロードできます。➡



ダウンロードはこちらから https://tryangle.style/?page_id=736

WIN OS

上記のURLからSetup.zipをダウンロードします。ダウンローが完了したら、ダブルクリックして解凍します。データをペン本体のフォルダの第一階層にコピーします。Setup.exeをダブルクリックしてソフト起動させます。（ペン本体のフォルダ内でソフトを起動させないと機能しません）

各項目を変更、設定できます。

最後に **Create configurarion file** ボタンを押します。

テキストデータが生成され、ペン本体のフォルダの第一階層に保存されます。

次回起動時から反映されます。

反映されるとsetting.txtは自動で消去されます。

setup起動画面



Pen本体のフォルダ内の状態



MAC OS

ダウンロードはこちらから https://tryangle.style/?page_id=736

上記のURLからSetup.zipをダウンロードします。

ダウンローが完了したら、ダブルクリックして解凍します。

（Setup.exeは使用しません。消去してください）

データをペン本体のフォルダの第一階層に **setting.txt** コピーします。

setting.txtをダブルクリックして開きます。

数字を打ち替えます。書式などは変更しないで下さい。（半角英数字）保存して閉じると各機能が変更され、次回起動時から反映されます。

反映されるとsetting.txtは自動で消去されます。



テキストデータの文字の濃い部分を変更	
MotionSensitivity=1	1: 動体検知ON (0でOFF)
VideoSize=0	0: 4K 1: 2K 2: 1K
Flicker=1	変更しません
DateTime=2022-10-18@18:48:49	日付の数字の部分を変更できます。
TimeStampLogoTXT=@	変更しません

※書式などは変更しないで下さい。故障の原因になります。