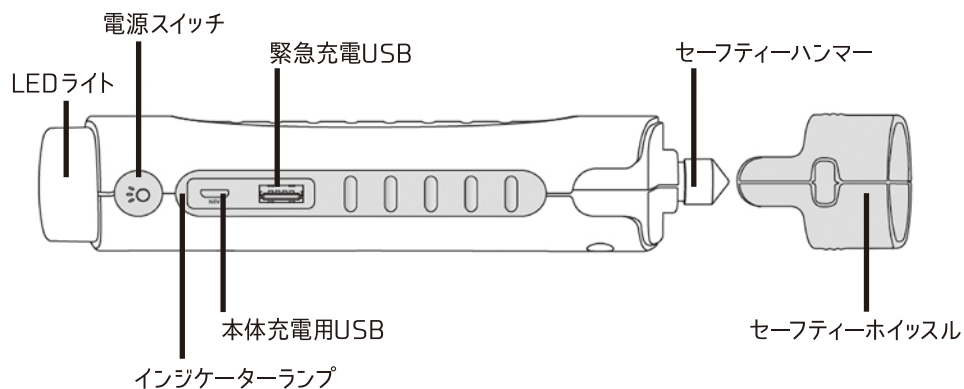


取扱説明書

MQ131

ライトを点灯する前に、この説明書をよくお読みになり、適切な使用とメンテナンスを行ってください。お子様は大人の監督と指導の下でこの製品を使用してください。ご自身で製品を分解しないでください。本製品は急速充電（PD）に対応していません。ご注意ください。

使用前には充電を行ってください。本製品は急速充電（PD）に対応していません。充電は5V/1AのUSB電源に接続してください。充電所要時間は約5時間です。（出力電流1A以下の充電電源を使用しないでください。）充電やパソコン接続時は必ず付属のケーブルを使用してください。ノートPCからなど出力が低い機器からの充電は避けて下さい。ご自身で分解したり交換したりしないでください。ライトが点灯している間は充電しないでください。長期間使用せずに保管する場合は定期的に充電することをおすすめします。



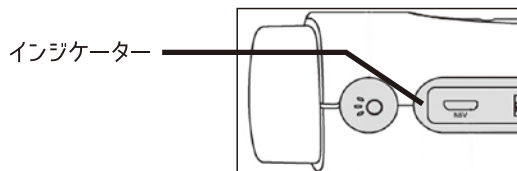
attention

ハンマー部分は危険です。悪戯に使用しないようお願い致します。極寒、高温、粉塵、湿気が多い環境で長時間使用しないでください。照明が暗くなったら、製品を充電してください。製品の洗浄には強い溶剤を使用しないでください。製品のお手入れには、中性洗剤を含ませた柔らかい布を使用してください。充電やパソコン接続時は必ず付属のケーブルを使用してください。長期間使用せずに保管する場合は定期的に充電することをおすすめします。

充電

お使いの前に必ず充電を行ってください。充電しないと動作しません。

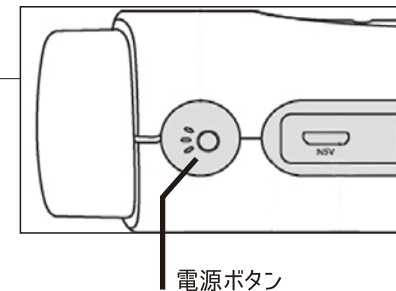
使用前には充電を行ってください。充電は5V/1AのUSB電源に接続してください。充電中は電源ボタンの近くにあるインジケータランプが点灯、点滅します。充電が完了すると点灯します。



電源オン/オフ

ライトモード：電源をボタンを一度押します。LEDライトが点灯します。ライトが点灯しているときに電源ボタンを押すとライトが消灯します。

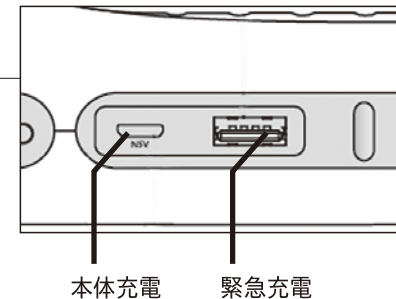
フラッシュモード：電源ボタンを長押しするとフラッシュモードになります。電源ボタンを押すとフラッシュライトが消灯します。



充電 & 緊急充電

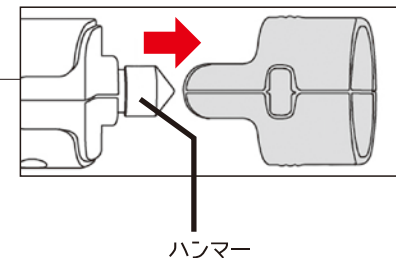
本体充電：付属のUSBケーブルで本体を充電できます。5V1Aで充電して下さい。

緊急充電：各種携帯電話やデジタル製品の充電に使用できます。あくまでも緊急用であって携帯電話やデジタル製品を満充電させる機能ではありません。



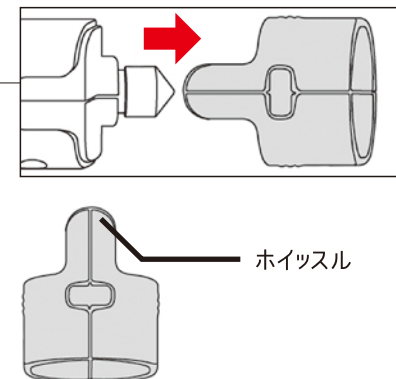
セーフティーハンマー

セーフティーハンマー：ホイッスルキャップを→の方向に外してセーフティーハンマーを露出させます。ハンマー部分でガラスなどを叩き、脱出できるようにします。



セーフティーホイッスル

セーフティーホイッスル：ホイッスルキャップを外してセーフティーホイッスルを取り外します。図のホイッスル部分に口を当てて息を強く吹きます。笛の音が鳴ります。



スペック

内蔵電池	2000mAh
LED輝度	2500mcd
LED寿命	10,000H
出力	DC 5.0V 500mAh
入力	DC 5.0V 500mAh
本体重量	150 g
サイズ	186x42x34mm

付属品

本体・USBケーブル

memo

ご注意

- 電源ONの直後は内部で起動処理を行っていますので、数秒待ってからボタン操作を行ってください。
- 本製品は非防滴・非防水です。感電や故障の原因になりますので、水に濡れない環境でご使用ください。また濡れた手で製品を触ったり、電源コードの抜き差しをしないでください。
- USBケーブルは無理に曲げたり、ひっぱったり、たばねたりしないでください。
- 分解、改造は絶対にしないでください。故障等の原因になります。また製品保証対象外となります。
- 必ず本製品の付属品をお使いください。他製品を使った場合、故障・不具合などの原因になります。
- 本製品は精密機器です。取扱いには充分ご注意ください。

Mani@Q TA サポートメール：maniq@outlook.jp

製品保証書

MQ131

お名前	様
ご住所 〒	
お電話番号	
お買い上げ日（商品到着日）	
販売店記載欄	製品保証期間 (製品到着日より) 1 ヶ月

領収書・納品書
(コピー) 添付欄

この製品保証書は下記の保証規約の内容で、無料修理または交換をお約束するものです。購入日と購入店が証明できるもの（販売店が発行する領収書・納品書・レシート等）を紛失された場合保証対象外となりますので、必ず大切に保管をお願いします。

保証規約

[1]保証期間は、お買い上げの日から1ヶ月です。

保証期間の過ぎた商品や、購入日と販売店が証明できるもの（販売店が発行する領収書・レシートや納品書等）がないものは有償修理となりますので、本書と一緒に大切に保管してください。

[2]保証適用除外事項について

次のような場合および事項については、保証期間内であっても保証の適用外とします。なお保証適用外の事由によって生じた製品の修理・交換に関しては、理由の如何にかかわらず有償修理対応となります。

- 商品購入日と購入店を証明できるもの（販売店が発行する領収書・納品書・レシート等）を紛失された場合。
- 保証書を紛失・改竄された場合。保証受付の際に提示なき場合。本保証書に必要事項が明記されていない場合。
- 譲渡・転売・中古販売・オークション等により入手された場合。
- 改造等の保証外動作を行った場合。E. 製品運搬中の衝撃・振動等による故障・損傷の場合。
- 落下や衝撃、強度の振動によって製品に故障または損傷が生じた場合。
- 不良製品があった際、その不良部分につき発売元に申し出なく、自己で修正を試み他の製品に損害を与えた場合。
- 製品不具合発生の原因が、火災、地震、風水害、落雷、その他の天災地変、異常電圧等の外部的要因による場合。
- 極端な高温または低温の過酷な環境下での使用において故障または損傷が生じた場合。J. 日本国外で使用された場合。

[3]免責事項

- いかなる場合においても、内蔵メモリまたはメモリーカード内に蓄積されたデータに関して、その保存および保持は一切保証いたしません。
- 輸送中における故障・損傷については、発売元は一切その責を負いません。
- 法律上の請求原因の種類を問わず、いかなる場合においても、製品の使用、または使用不能から生ずる損害（事業利益の損失、事業の中断、事業情報の損失、またはその他の金銭的損害を含む）に関しては、発売元では一切の責を負わないものとします。
- 製品および発売元サービスに関して、発売元の責に帰すべき事由によりお客様に損害が生じた場合には、発売元は製品のご購入代金を上限として、その損害賠償責任を負うものとします。但し、その損害賠償の範囲は、現実に発生した直接かつ通常の損害に限るものとします。
- 付属ドライバ・ソフトウェアのインストール、操作方法、動作、内容、およびそれに準ずるお問い合わせに対しては、発売元はその対応義務を負わないものとします。

[瑕疵担保責任に関する特約]

商品に添付される保証書等の条件に従い、保証サービスが提供されます。保証書が添付されていない商品および保証書の条件が適用されない商品については、上記「保証期間」・「保証適用除外事項」のみの対応となるものとし、法律上の瑕疵担保責任の規定は適用されないものとします。